



N. Expedient CG/2022/1

ACTA COMISSIÓ DE GOVERN DEL CONSELL COMARCAL DEL BAIX EBRE

SESSIO: 01/2022
TIPUS DE SESSIÓ: ordinària
LLOC: Sessió videoconferència
DIA: 24.01.2022
HORA: 13.10 h

MEMBRES ASSISTENTS:

XAVIER FAURA SANMARTIN . PRESIDENT

IVAN GARIA MAIGÍ.

ROGER AVIÑÓ MARTÍ

JORDI GASENI BLANCH

MARIA CINTA LLAÓ LLAÓ

ROSALIA PEGUEROLES GISBERT

FRANCESC VALLESPI CERVETO

ALTRES ASSISTENTS:

GERENT- Sra. Neus Guiu Cervelló

SECRETÀRIA: Sra. Rosa Maria Solé Arrufat, secretària accidental.

ORDRE DEL DIA

PUNT 1. Aprovació, si s'escau, de l'acta 17/2021 de la sessió de data 29.12.2021

Els membres de la Comissió de Govern coneixen l'acta de la sessió de data 29.12.2021 i, per unanimitat, aproven l'acta 17/2021

PUNT 2. EXPEDIENT 507/2021. 2. Resolució de recursos a l'expedient de contractació 507/2021. Adequació de la via verda – lot2-

ANTECEDENTS

1. La Comissió de Govern, en sessió de data 20 de desembre de 2021, va acordar:

En relació amb l'expedient relatiu a la contractació per procediment obert de les obres d' "Adequació del tram de la Via Verda entre el pont de l'antiga carretera de València i el pavelló municipal de Roquetes":





Objecte del contracte: ADEQUACIÓ DEL TRAM DE LA VIA VERDA ENTRE EL PONT DE L'ANTIGA CARRETERA DE VALÈNCIA I EL PAVELLÓ MUNICIPAL DE ROQUETES		
Tipus de contracte: contracte d'obres		
Procediment de contractació: obert	Tipus de Tramitació: ordinària	
Codi CPV: 45233222-1 Treballs de pavimentació i asfaltat		
Valor estimat del contracte: 164.940,37 €		
Pressupost base de licitació IVA exclòs: 164.940,37 €	IVA%: 21	
Pressupost base de licitació IVA inclòs: 199.577,85 €		
Durada de l'execució: dos (2) mesos		
Possibilitat de pròrroga: no		
Garantia provisional: No	Garantia definitiva: Sí	Garantia complementària: No
LOT 1 – OBRA CIVIL		
Valor estimat del contracte: 35.051,18 €		
Pressupost base de licitació IVA exclòs: 35.051,18 €	IVA%: 21	
Pressupost base de licitació IVA inclòs: 42.411,93 €		
Durada de l'execució: dos (2) mesos		

LOT 2 - ENLLUMENAT		
Valor estimat del contracte: 129.889,19 €		
Pressupost base de licitació IVA exclòs: 129.889,19 €	IVA%: 21	
Pressupost base de licitació IVA inclòs: 157.165,92 €		
Durada de l'execució: dos (2) mesos		

PRIMER. Acordar l'exclusió de la proposició de l'empresa RIEMAR PROJECTES I INSTAL·LACIONS, SL, degut a que, d'acord a la informació que conté el RELI, aquesta empresa es troba incursa en prohibició de contractar amb data d'efecte 02/09/2021 i data d'aixecament 02/09/2024. Així mateix excloure les propostes de les empreses BIOCHAR TECHNOLOGIES SLU i SEALAND ON OFFSHORE SERVICES SL per no justificar suficientment les baixes de les seves ofertes i considerar-se anormals o desproporcionades d'acord amb l'informe dels Serveis Tècnics de data 3/12/2021.

SEGON. Adjudicar el LOT 1

TERCER. Adjudicar el LOT 2 FASE ENLLUMENAT del contracte de les obres d' "ADEQUACIÓ DEL TRAM DE LA VIA VERDA ENTRE EL PONT DE L'ANTIGA CARRETERA DE VALÈNCIA I EL PAVELLÓ MUNICIPAL DE ROQUETES" a l'empresa CONSTRUCCIONS 3 G, SA (CIF A43025766), per un import sense IVA de 79.695,00 euros, una quota d'IVA de 16.735,95 euros i un total IVA inclòs de 96.430,95 euros.

2. En data 23.12.2021, l'empresa RIEMAR PROJECTES I INSTAL·LACIONS SL presenta recurs per raó del qual sol·licita:





Que el consell Comarcal del Baix Ebre, faci la consulta a la junta de contractació de la Generalitat, sobre la prohibició de contractació de l'empresa Riemar Projectes i Instal·lacions SL amb NIF B17798521 on li indicaran que solament esta sancionada per a contractar amb l'empresa **SUMAR Serveis Públics d'Acció Social de Catalunya S.L i no per la resta d'administracions publiques**

3. En data 23.12.2021, l'empresa BIOCHAR TECHNOLOGIES, S.L presenta recurs en el que fa constar:

Referent a la conclusió que el Sr. Forgas on diu *"per tant, oferta unes lluminaries que tenen unes característiques diferents a les especificacions en projecte"*, hem de indicar que tant als plecs com al projecte fa referència a un model com es el BRP710 LED30 WW MR 12V LFP AIO Solar o similar. Per tant tenen cabuda dins el projecte altres fabricants i models sempre que com a mínim compleixin amb les prestacions del model de referència. En el nostre cas no només complim amb aquestes prestacions si no que les millorem.

Per tot això entenem que contestant al seu requeriment justifiquem en temps i forma l'oferta presentada i per tant,

Sol·licitem que tingui per presentat aquest escrit i es serveixi admetre'l, i en llurs mèrits tingui per interposat contra la resolució que acorda la exclusió de la licitació de BIOCHAR TECHNOLOGIES, S.L. Recurs de Reposició davant la Presidència del Consell Comarcal, als efectes de que es paralitzi el procés d'adjudicació i es deixi sense efecte la exclusió acordada, tornant a integrar a BIOCHAR TECHNOLOGIES, S.L a la terna de candidats a la adjudicació del Projecte i en cas contrari es tingui per comunicada la intenció de interposar recurs davant del Jutjat Contenciós Administratiu de Tarragona

4. En data 24.01.2022, la Mesa de contractació es reuneix per tal d'avaluar els recursos presentats i emet la següent proposta:

PRIMER. Proposar a la Comissió de Govern, òrgan de contractació d'aquest contracte, que emeti Resolució del Recurs d'Alçada presentat per l'empresa RIEMAR PROJECTES I INSTAL·LACIONS S.L en el sentit següent:

- Admetre el recurs d'alçada presentat per l'empresa RIEMAR PROJECTES I INSTAL·LACIONS S.L contra l'acord d'adjudicació.
- Estimar la sol·licitud de l'empresa d'admetre l'error en l'exclusió de l'empresa per prohibició de contractar.
- Declarar que l'error d'excloure a l'empresa RIEMAR Projectes i Instal·lacions S.L és un error irrellevant a efectes del resultat final de l'adjudicació al presentar una oferta amb la puntuació més baixa, de manera que estaríem davant un error no invalidant del procediment.

SEGON. Proposar a la Comissió de Govern, òrgan de contractació d'aquest contracte, que emeti Resolució del Recurs de Reposició presentat per l'empresa BIOCHAR TECHNOLOGIES, S.L en el sentit següent:

- Admetre el recurs de reposició presentat per l'empresa BIOCHAR TECHNOLOGIES, S.L contra l'acord d'adjudicació.
- Estimar la sol·licitud de l'empresa de que es deixi sense efecte la exclusió acordada, tornant a integrar a BIOCHAR TECHNOLOGIES, S.L a la terna de candidats a la adjudicació del Projecte.





- Retrotraure les actuacions fins al moment de la Classificació de les ofertes tenint en compte l'oferta de BIOCHAR TECHNOLOGIES, S.L

TERCER. Proposar a la Comissió de Govern, que vista la puntuació i l'ordre que se'n deriva, classifiqui les proposicions presentades pels licitadors per al Lot 2, de conformitat amb el següent ordre decreixent

PUNTUACIÓ I ORDRE FINAL

LICITADORS – LOT 2	A.1	A.2	A.3	TOTALS	ORDRE
BIOCHAR TECHNOLOGIES	70,00	5,00	5,00	80,00	1
CONTRUCCIONS 3G - CONTREGISA	58,80	5,00	5,00	68,80	2
SECE	54,71	5,00	5,00	64,71	3
ROMÀ INFRAESTRUCTURES I SERVEIS, S.A.U	44,33	5,00	5,00	54,33	4
RIEMAR	15,10	5,00	5,00	25,10	5

QUART. Proposar a la Comissió de Govern que deixi sense efecte l'adjudicació atorgada a favor de CONTREGISA i requereixi a BIOCHAR TECHNOLOGIES la documentació necessària per esdevenir adjudicaria del LOT 2, amb el requeriment específic següent:

No s'admetran columnes ni de 6m ni rectes. Les columnes detallades en projecte i que el licitador ha de subministrar i col·locar són les següents:

Columna troncocónica de gran radio fabricada en una sola peça amb braç d'acer S-235-JR galvanitzat amb fuste galvanitzat, model TER de la casa Benito o similar de 5 metres d'alçària.

S'inclou subministre e instal·lació de la mateixa sobre les platines existents, atornillada, etc...

A la vista de la proposta de la Mesa de contractació, la Comissió de Govern, per unanimitat, ACORDA:

PRIMER:

- Admetre el recurs d'alçada presentat per l'empresa RIEMAR PROJECTES I INSTAL·LACIONS S.L contra l'acord d'adjudicació.
- Estimar la sol·licitud de l'empresa d'admetre l'error en l'exclusió de l'empresa per prohibició de contractar.
- Declarar que l'error d'excloure a l'empresa RIEMAR Projectes i Instal·lacions S.L és un error irrellevant a efectes del resultat final de l'adjudicació al presentar una oferta amb la puntuació més baixa, de manera que estariem davant un error no invalidant del procediment.





SEGON:

- Admetre el recurs de reposició presentat per l'empresa BIOCHAR TECHNOLOGIES, S.L contra l'acord d'adjudicació.
- Estimar la sol·licitud de l'empresa de que es deixi sense efecte la exclusió acordada, tornant a integrar a BIOCHAR TECHNOLOGIES, S.L a la terna de candidats a la adjudicació del Projecte.
- Retrotraure les actuacions fins al moment de la Classificació de les ofertes tenint en compte l'oferta de BIOCHAR TECHNOLOGIES, S.L

TERCER. Classificar les proposicions presentades pels licitadors per al Lot 2, un cop admesos els 2 recursos presentats, de conformitat amb el següent ordre decreixent

PUNTUACIÓ I ORDRE FINAL

licitadors – LOT 2	A.1	A.2	A.3	TOTALS	ORDRE
BIOCHAR TECHNOLOGIES	70,00	5,00	5,00	80,00	1
CONTRUCCIONS 3G - CONTREGISA	58,80	5,00	5,00	68,80	2
SECE	54,71	5,00	5,00	64,71	3
ROMÀ INFRAESTRUCTURES I SERVEIS, S.A.U	44,33	5,00	5,00	54,33	4
RIEMAR	15,10	5,00	5,00	25,10	5

QUART. Deixar sense efecte l'adjudicació atorgada a favor de CONSTRUCCIONS 3G, SA -CONTREGISA- i procedir al retorn de la garantia dipositada

CINQUÈ. Requerir a BIOCHAR TECHNOLOGIES, licitador que ha presentat la millor oferta per al **LOT 2**, perquè, dins del termini de deu dies hàbils, a comptar des del següent a aquell en què hagués rebut el requeriment, presenti la documentació justificativa de les circumstàncies a les quals es refereixen les lletres a) a c) de l'apartat 1 de l'article 140 de la Llei 9/2017 de 8 de novembre, de Contractes del Sector Públic, si no s'hagués aportat amb anterioritat, sense perjudici d'allò establert en el segon paràgraf de l'apartat 3 del citat article, és a dir, cal presentar:

Solvència tècnica i professional

La solvència tècnica de l'empresari per executar aquest lot podrà acreditar-se per:

- L'empresa licitadora haurà d'acreditar documentalment haver executat com a empresa adjudicatària, en els darrers 5 anys, una obra d'enllumenat públic exterior d'un import mínim de 100.000 euros (exclòs IVA).

Mínim d'acreditació: Haver realitzat un mínim de 3 obres similars a la que es licita en els darrers 5 anys. Es consideren obres similars les actuacions que estiguin





incloses en la classificació corresponent. L'import total haurà de ser igual o superior a 100.000 euros.

Mitjà d'acreditació: L'acreditació dels treballs s'haurà de realitzar aportant certificats on consti l'efectiva realització i bona execució. Caldrà que s'indiqui: el nom del projecte, pressupost abans d'IVA, dates, destinataris públics o privats i, una petita descripció de les tasques realitzades i el lloc d'execució.

Garantia definitiva

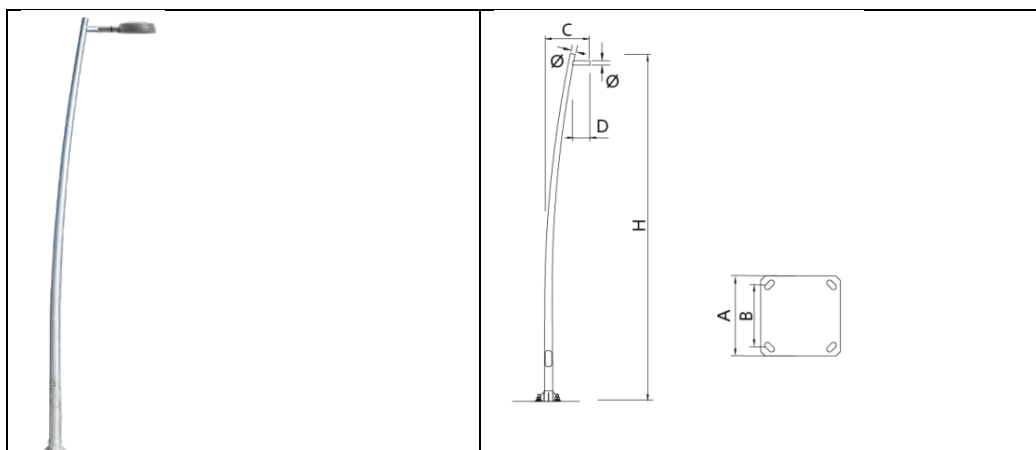
- Comprovant d'haver constituït la garantia definitiva per import de 3.984,75 €. Aquesta garantia es pot constituir en qualsevol de les formes previstes a l'article 108 de la LCSP.

SISÈ. Requerir a BIOCHAR TECHNOLOGIES que manifesti expressament en l'acceptació del requeriment específic que ha fet constar la mesa de contractació consistent en:

Les columnes detallades en projecte i que el licitador ha de subministrar i col·locar són les següents:

Columna troncocònica de gran radio fabricada en una sola peça amb braç d'acer S-235-JR galvanitzat amb fuste galvanitzat, model TER de la casa Benito o similar de 5 metres d'alçària.
S'inclou subministre e instal·lació de la mateixa sobre les platines existents, atornillada, etc...

No s'admetran columnes ni de 6m ni rectes.



Ref.	H	C	D	Ø	A	B	
ICTER50	5000	600	-	60	300	200	 M18x500





PUNT 3. EXPEDIENT 943/2021. Modificació Lot 8 contracte transport escolar, Ruta taxi

Que des del CPEE Sant Jordi de Jesús ens han comunicat que l'únic alumne de la ruta 37 (Tivenys - CPEE Sant Jordi) ha realitzat un canvi de domicili, s'ha traslladat a viure de Tivenys a Tortosa i per la qual cosa el dia 21 de gener de 2022 inclòs serà el darrer dia de servei d'aquesta ruta atès que no hi ha més usuaris.

Aquesta ruta es va crear per al curs escolar 2021-2022 ja que aquest alumne es va iniciar en l'escolarització el 13 de setembre del 2021. La creació d'aquesta ruta es va aprovar per la comissió de govern corresponent, amb un cost de 90,20 euros per dia, IVA inclòs.

Aquest alumne a partir del dia 24 de gener de 2022 passarà a fer ús del servei de transport escolar de la ruta 20 (Tortosa diverses parades – Raval de Cristo – Roquetes – CPEE Sant Jordi).

Per tot l'exposat, la Comissió de Govern, com a òrgan de contractació, ACORDA:

Primer. Que s'actualitzi l'annex de transport corresponent als vehicles de menys de nou places atès que en data 21 de gener de 2022 (inclòs) finalitza la ruta de transport número 37, amb l'itinerari de Tivenys al CPEE Sant Jordi de Jesús, ja que l'únic usuari es trasllada a viure a Tortosa sense cap cost addicional.

Segon. Traslladar aquest acord a 'empresa adjudicatària per al seu coneixement

PUNT 4. EXPEDIENT 642/2021. Aprovació definitiva del Projecte constructiu de l'EDAR de Vinallop

La Comissió de Govern del Consell Comarcal del baix Ebre, en sessió de data 20.09.2021, ha adoptat els acords que seguidament i de forma literal es transcriuen:

PRIMER. Aprovar inicialment el projecte d'obres:

Objecte: PROJECTE D'ADEQUACIÓ DE L'EDAR DE VINALLOP
Autor: Albert Casajuana i Palet
Pressupost de contracte sense IVA: 510.171,60 €

SEGON. Sotmetre el Projecte d'Obres a informació pública pel període de TRENTA (30) dies mitjançant anunci en el tauler d'edictes, a la seu electrònica d'aquest Consell Comarcal i en el Butlletí Oficial de la Província.

En el Butlletí Oficial de la Província de Tarragona de data 17.11.2021, es publica l'anunci d'exposició pública

Durant aquest període no es presenten al·legacions

Primer. Aprovar definitivament el projecte d'obres:

Objecte: PROJECTE D'ADEQUACIÓ DE L'EDAR DE VINALLOP
Autor: Albert Casajuana i Palet
Pressupost de contracte sense IVA: 510.171,60 €





Consell Comarcal
del Baix Ebre

Segon. Que es dugui a terme el replanteig del Projecte d'obres, de conformitat amb l'article 236 de la LCSP.

I atès que no hi ha més assumptes per tractar, el President aixeca la sessió a les 13.25 hores del mateix dia de l'inici, de la qual cosa aixeca aquesta acta. Certifico



Codi: Validació: 3QKE3F2K3HFESZAE79KHZYMGX | Verificació: <https://baixebre.eadministracio.cat/>
Document signat electrònicament des de la plataforma esPublico Gestiona | Pàgina 8 de 8